

LT56

Laser med universallayout

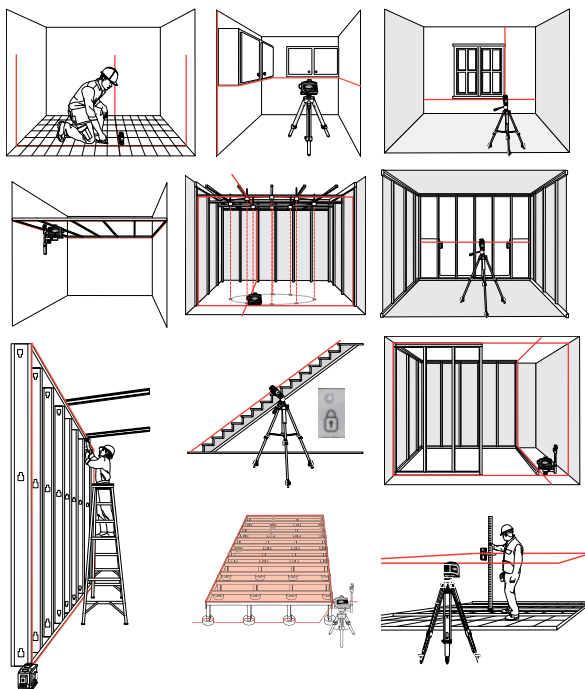
Bruksanvisning



www.trimble.com



Tillämpningar



- 5 -

Allmän skötsel, förvaring och säkerhet

Allmänna säkerhetsregler

- Kontrollera verktygets skick före användning.
- Användaren måste kontrollera verktygets noggrannhet efter att det har tappats eller utsatts för andra mekaniska påfrestningar.
- Även om verktyget är utformat för de tuffa förhållanden som råder på arbetsplatsen, ska det, liksom andra mätinstrument, hanteras varsamt.

Rengöring och torkning

- Blås bort dammet från fönstren.
 - Använd endast en ren, mjuk trasa för rengöring. Vid behov kan trasan fuktas något med ren alkohol eller lite vatten.
- OBS! Använd inte några andra vätskor eftersom de kan skada plastkomponenterna.

Kassering av batterier

I vissa områden gäller föreskrifter beträffande kassering av batterier. Se nogga till att kassera uttjänta batterier på rätt sätt.

- 9 -

Inledning

Tack för att du valt Spectra Precision LT56 från Trimble-familjen av laserverktyg. Detta lättanvända laserverktyg med (3) x 360° laserplan möjliggör exakt inriktning av horisontella och vertikala projekt. Läs nogga igenom denna användarhandbok innan du använder LT56. Den innehåller information om användning, säkerhet och underhåll. Se till att bruksanvisningen följer med laserverktyget när du lämnar över det till andra personer.

Dina synpunkter och förslag är välkomna. Kontakta oss på:

Trimble/Spectra Precision Division
5475 Kellenburger Road
Dayton, Ohio 45424 USA
Telefon: +1 (937) 203-4419
+1 (888) 527-3771
Internet: www.spectra-productivity.com

Funktioner

Medföljer LT56: enhet, multifunktionstillbehör, laserskyddsglasögon, laddare, användarhandbok och väska.



- 2 -

Tekniska data

Noggrannhet	±2 mm vid 10 m
Siktavstånd - med HR220	25 m 75 m
Laser – effekt - klass/våglängd	Mindre än 1 mW Klass 2/635 nm
Strömförsörjning - batterier - batterilivslängd	Litiumjon, 7 200 mAh, 3,7 V 1 stråle – 45 timmar 2 stråle – 35 timmar 3 stråle – 25 timmar
Laddningstid	12 timmar (3 minuters snabbbladning ger 2 timmars drift med 2 strålar)
Laddare	Ineffekt: 100-240 V AC 190 mA Uteffekt: 5 V DC 800 mA
Indikation för felaktig nivå	Blinkande stråle – trippelblinkning med 10 sekunders intervall
Laserdetektion (puls)	Ja, HR220
Självvavningsområde	4° ± 1° alla riktningar
Miljö – IP - Drifttemperatur - Lagringsstemp	IP54 -10 °C till +45 °C -20 °C till +60 °C
Fallhöjdspecifikation	1 m
Storlek (l x b x d)	152 x 116 x 84 mm
Vikt	670 g

- 6 -

Förvaring

Temperaturgränserna för förvaring av utrustningen måste efterlevas, särskilt under vintern/sommaren.

Ta ut verktyget ur sin väska om den har blivit blöt. Verktyget, väskan och tillbehören ska rengöras och torkas (vid högst 40 °C). Förpacka utrustningen igen först när den är helt torr. Kontrollera utrustningens noggrannhet innan den används efter en lång period av förvaring eller transport.

Transport

Obs! - LT56 ska vara låst under transport.

Använd den ursprungliga förpackningen eller en förpackning av likvärdig kvalitet om du behöver transportera eller frakta utrustningen.

VAR FÖRSIKTIG

Avlägsna alltid batterierna innan verktyget transporteras.

Lasersäkerhet

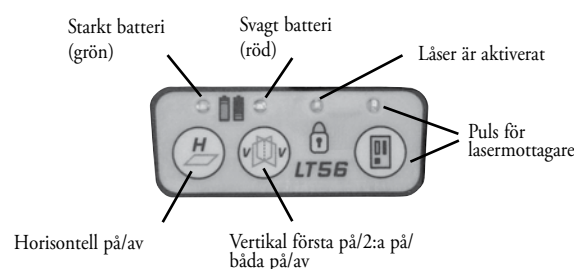
Användning av denna produkt av andra personer än de som genomgått utbildning avseende denna produkt kan orsaka exponering för farligt laserljus.

- Avlägsna inte varningsetiketterna från enheten.
- LT56 är en laserprodukt i klass 2M (635 nm).
- Titta aldrig in i laserstrålen och rikta den aldrig mot andra personers ögon.
- Använd alltid enheten på ett sätt som förhindrar att strålen kommer in i människors ögon.



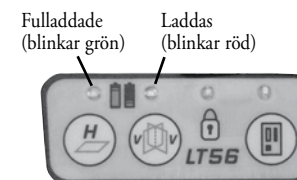
- 10 -

Allmän drift Ström PÅ/AV



Batteri

LT56 drivs med litiumbatterier. Batterierna laddas med den medföljande laddaren. Litiumbatteriet har en livslängd på 2-3 år och är utbytbar. LT56 kan även drivas med nätström om batterierna inte är laddade.



Visibilitet

Laserlinjernas visibilitet på golvet förbättras avsevärt om LT56 höjs upp 150-500 mm över golvet.

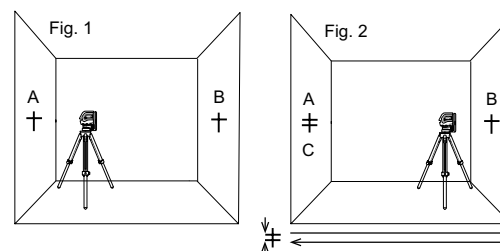
- 3 -

Kalibreringskontroll

Vi rekommenderar att du regelbundet kontrollerar kalibreringen av LT56.

Kontroll av horisontell kalibrering

- Använd ett rum med en bredd på minst 5 m.
- Slå på både horisontella och vertikala linjer.
- Placera LT56 nära en av väggarna (fig. 1).
- Märk ut den horisontella linjen på närliggande vägg A.
- Rotera LT56 och märk ut horisontell vägg B.
- Flytta stativet till en position nära den andra väggen (fig. 2).
- Rikta in LT56 så att den horisontella linjen är inriktad direkt mot punkt B.
- Rotera LT56 och märk ut den horisontella linjen ovanför/nedanför vid punkt A. Kalla den här för C.
- Skillnaden mellan A och C är noggrannheten på 2x avståndet mellan väggarna.
- Exempel. Avståndet mellan väggarna är 5 m och avståndet mellan A och C är 3 mm. Då är noggrannheten 3 mm vid 10 m.



- 7 -

Garanti

Trimble garanterar att LT56 ska vara fri från fel i material och utförande under en period på 3 år. Under de första 2 åren kommer Trimble eller dess auktoriserade återförsäljare eller servicecenter att efter eget gottfinnande reparera eller ersätta varje defekt komponent i eller hela den produkt för vilken anspråk har lämnats under garantitiden. Litiumjon Batteri garanti 2 år. Under det 3:e året kan en utbytesavgift vara tillämplig. Denna garantitid gäller från det datum då systemet levereras av Trimble eller dess auktoriserade återförsäljare till köparen eller tas i drift av en återförsäljare som demonstrations- eller hyreskomponent. Varje bevis för värdslös eller onormal användning eller försök att reparera utrustningen av någon annan person än fabriksauktoriserad personal eller med andra delar än Trimble-certifierade eller -rekommenderade delar ogiltiggör automatiskt garantin. Ovanstående förklaring utgör Trimbles hela ansvarsskyldighet beträffande köp och användning av denna utrustning. Trimble kan inte hållas ansvarigt för någon form av följdförlust eller följdskada. Denna garanti gäller i stället för alla andra garantier, med undantag för vad som anges ovan, inklusive varje underförstådd garanti. Härmed friskriver sig Trimble från garantier om säljbarhet eller lämplighet för ett visst ändamål. Kunderna ska skicka produkterna till närmaste auktoriserade fabrik, återförsäljare eller servicecenter för garantireparationer, med förbetald frakt. I länder där Trimble har servicehjälpcentra kommer de reparerade produkterna att återändas till kunden med förbetald frakt.

- 11 -

Kompensatorlås

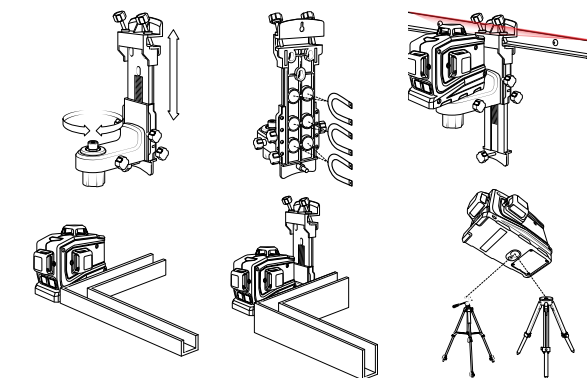


Notera - LT56 måste låsas upp för att pulsmottagarläget ska aktiveras

Lasermottagare - Om din produkt inkluderar HR220 lasermottagare medföljer bruksanvisningen separat.

Notera - LT56 ska vara låst under transport

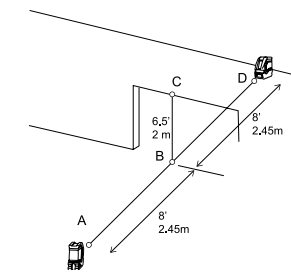
Monteringsfästet omfattar dessa funktioner.



- 4 -

Kontroll av vertikal kalibrering

- Använd en dörrkarm med en höjd på ca 2 m.
- Märk ut punkt A vid 2,45 m från dörrkarmen.
- Slå på den vertikala linjen på LT56 och placera den vid punkt A mot dörrkarmen.
- Använd den vertikala linjen för att märka ut punkt B under dörrkarmen, märk ut punkt C upptill i dörrkarmen och punkt D vid 2,45 m bortom dörrkarmen.
- Flytta LT56 till punkt D och rikta in den vertikala linjen mot punkterna A, B och D.
- Märk ut den punkt där den vertikala linjen är upptill i dörrkarmen nära punkt C.
- Om linjen är inom 1 mm ligger den vertikala linjen inom toleransen.



- 8 -

Servicebegäran

Om du behöver hitta din lokala återförsäljare eller närmaste auktoriserade Trimble servicecenter utanför USA för service, tillbehör eller reservdelar ska du besöka våra webbplatser: www.trimble.com/spectra och www.spectra-productivity.com.

Deklarationer

Vi förklarar, på vårt eget ansvar, att denna produkt överensstämmer med följande direktiv och standarder:

EN 50081-1, EN 61000-6-2, 2004/108/EG.

Typ: LT56

Meddelande till vCera europeiska kunder

För information om produktCEtervinningsinstruktioner och ytterligare information, besök: www.trimble.com/environment/summary.html

CEtervinning i Europa

För att CEtervinna Trimble WEEE, ring: +31 497 53 2430, och frCEga efter ÖWEEE-medarbetaren. Ö eller skicka en anhCEllan om CEtervinningsinstruktioner till:
Trimble Europe BV
c/o Menlo Worldwide Logistics
Meerheide 45
5521 DZ Eersel, NL

