

LT20 krysslaser Bruksanvisning



www.trimble.com/spectra



Inledning

Tack för att du valt Spectra Precision LT20 från Trimble-familjen av laserverktyg. Med detta användarvänliga verktyg med korslinjelaser utför du enkelt korrekt inriktning av horisontella och vertikala projekt. Läs noga igenom denna användarhandbok innan du använder LT20. Den innehåller information om användning, säkerhet och underhåll. Se till att bruksanvisningen följer med laseravståndsmätaren när du lämnar över den till andra personer.

Dina synpunkter och förslag är välkomna. Kontakta oss på:

Trimble/Spectra Precision Division
8261 State Route 235
Dayton, Ohio 45424 USA
Telefon: +1 (937) 203-4419
+1 (800) 527-3771
Fax: +1 (937) 482-0030
Internet: www.spectra-productivity.com

Funktioner

Medföljer LT20: laserverktyg, fäste, spännband, användarhandbok, väska, mål, batterier.



Batterier – installation

1. Öppna batterifacket på enhetens undersida.
2. Ta ut batterierna ur förpackningen och sätt in dem enligt bilden.

OBS! När du sätter in batterierna ska du observera markeringarna för positiv (+) och negativ (-) pol på höljet.

3. Sätt tillbaka locket till batterifacket.

Kassering av batterier: I vissa områden gäller föreskrifter beträffande kassering av batterier. Se noga till att kassera uttjänta batterier på rätt sätt.

VAR FÖRSIKTIG: Batterierna ska avlägsnas om lasern ska förvaras under längre tid än 30 dagar.



Allmän användning

Ström På/Av



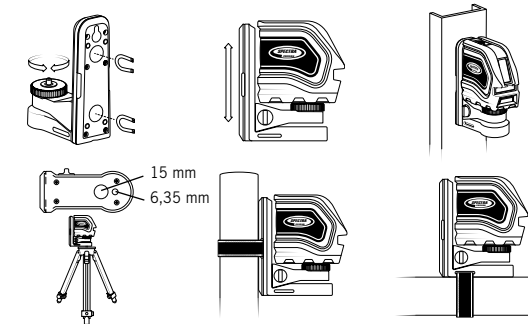
Funktionscykeln för knappen Ström På/Av:

- 1:a Horisontell På
- 2:a Vertikal På
- 3:e Horisontell och vertikal På
- 4:e Av

Grön lysdiod indikerar att signifikant batteritid återstår.

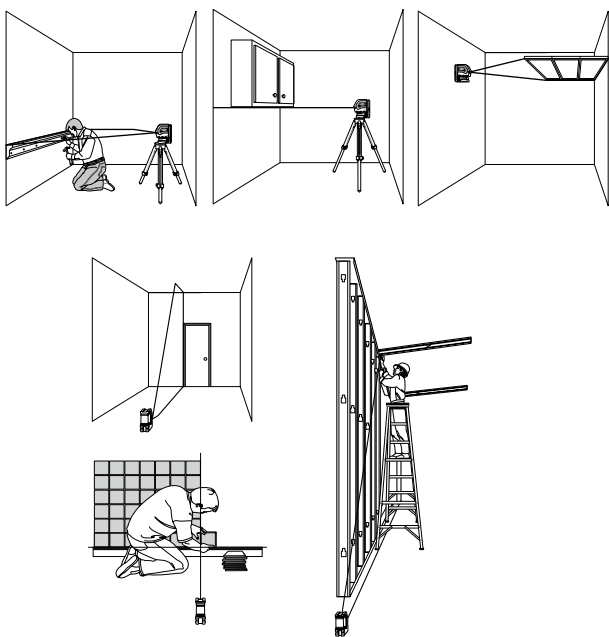
Röd lysdiod indikerar att batterinivån är låg.

Monteringsfästet omfattar dessa funktioner.



- 4 -

Tillämpningar



- 5 -

Specifikationer

Noggrannhet	±3 mm vid 10 m
Siktavstånd	30 m
Laser	
- effekt	2 x 15 mW
- klass	klass 2
- våglängd	635 nm
- solfjädvinkel	horisontell 130° / vertikal 150°
- linjetjocklek	2,5 ± 0,5 mm vid 5 m
Strömförsörjning	
- batterier	3 x AA
- batteritid	15-20 timmar
- batteriindikator	grön lysdiod OK, röd lysdiod låg energinivå
Indikation för felaktig nivå	laserstrålen blinkar 3 gånger var 5:e sekund
Självavvägningsområde	± 4° i alla riktningar
Miljö	
- IP	IP54
- drifttemperatur	-10 °C till 45 °C
- förvaringstemperatur	-20 °C till 70 °C
Fallhöjdspecifikation	1 m
Storlek (l x b x d)	110 mm x 58 mm x 104 mm
Vikt	0,35 kg

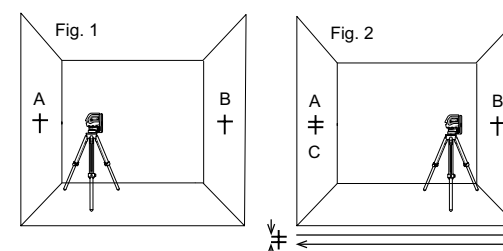
- 6 -

Kalibreringskontroll

Vi rekommenderar att du regelbundet kontrollerar kalibreringen av LT20.

Kontroll av horisontell kalibrering

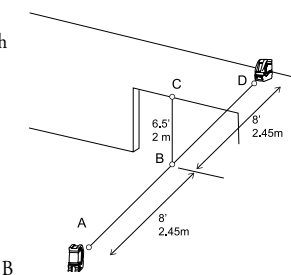
- Använd ett rum med en bredd på minst 5 m.
- Slå på både horisontella och vertikala linjer.
- Placera LT20 nära en av väggarna (fig. 1).
- Märk ut den horisontella linjen på närliggande vägg A.
- Roter LT20 och märk ut horisontell vägg B.
- Flytta stativet till en position nära den andra väggen (fig. 2).
- Rikta in LT20 så att den horisontella linjen är inriktad direkt mot punkt B.
- Roter LT20 och märk ut den horisontella linjen ovanför/nedanför vid punkt A. Kalla den här för C.
- Skillnaden mellan A och C är noggrannheten på 2x avståndet mellan väggarna.
- Exempel. Avståndet mellan väggarna är 5 m och avståndet mellan A och C är 3 mm. Då är noggrannheten 3 mm vid 10 m.



- 7 -

Kontroll av vertikal kalibrering

- Använd en dörrkarm med en höjd på ca 2 m.
- Märk ut punkt A vid 2,45 m från dörrkarmen.
- Slå på den vertikala linjen på LT20 och placera den vid punkt A mot dörrkarmen.
- Använd den vertikala linjen för att märka ut punkt B under dörrkarmen, märk ut punkt C upp till i dörrkarmen och punkt D vid 2,45 m bortom dörrkarmen.
- Flytta LT20 till punkt D och rikta in den vertikala linjen mot punkterna A, B och D.
- Märk ut den punkt där den vertikala linjen är upp till i dörrkarmen nära punkt C.
- Om linjen är inom 1 mm ligger den vertikala linjen inom toleransen.



- 8 -

Allmän skötsel, förvaring och säkerhet

Allmänna säkerhetsregler

- a) Kontrollera verktygets skick före användning.
- b) Användaren måste kontrollera verktygets noggrannhet efter att det har tappats eller utsatts för andra mekaniska påfrestningar.
- c) Även om verktyget är utformat för de tuffa förhållanden som råder på arbetsplatsen, ska det, liksom andra mätinstrument, hanteras varsamt.

Rengöring och torkning

1. Blås bort dammet från fönstren.
2. Använd endast en ren, mjuk trasa för rengöring. Vid behov kan trasan fuktas något med ren alkohol eller lite vatten.

OBS! Använd inte några andra vätskor eftersom de kan skada plastkomponenterna.

Förvaring

Temperaturgränserna för förvaring av utrustningen måste efterlevas, särskilt under vintern/sommaren.

Ta ut verktyget ur sin väska om den har blivit blöt. Verktyget, väskan och tillbehören ska rengöras och torkas (vid högst 40 °C). Förpacka utrustningen igen först när den är helt torr. Kontrollera utrustningens noggrannhet innan den används efter en lång period av förvaring eller transport.

Transport

Använd den ursprungliga förpackningen eller en förpackning av likvärdig kvalitet om du behöver transportera eller frakta utrustningen.

VAR FÖRSIKTIG

Avlägsna alltid batterierna innan verktyget transporteras.

Lasersäkerhet

Användning av denna produkt av andra personer än de som genomgått utbildning avseende denna produkt kan orsaka exponering för farligt laserljus.

- Avlägsna inte varningsetiketterna från enheten.
- LT20 är en laserprodukt i klass 2M (635 nm).
- Titta aldrig in i laserstrålen och rikta den aldrig mot andra personers ögon.
- Använd alltid enheten på ett sätt som förhindrar att strålen kommer in i människors ögon.



- 10 -

Garanti

Trimble garanterar att LT20 ska vara fri från fel i material och utförande under en period på 3 år. Under de första 2 åren kommer Trimble eller dess auktoriserade återförsäljare eller servicecenter att efter eget gottfinnande reparera eller ersätta varje defekt komponent i eller hela den produkt för vilken anspråk har lämnats under garantitiden. Under det 3:e året kan en utbytesavgift vara tillämplig. Denna garantitid gäller från det datum då systemet levereras av Trimble eller dess auktoriserade återförsäljare till köparen eller tas i drift av en återförsäljare som demonstrations- eller hyreskomponent. Varje bevis för världslos eller onormal användning eller försök att reparera utrustningen av någon annan person än fabriksauktoriserad personal eller med andra delar än Trimble-certifierade eller -rekommenderade delar ogiltiggör automatiskt garantin. Ovanstående förklaring utgör Trimbles hela ansvarsskyldighet beträffande köp och användning av denna utrustning. Trimble kan inte hållas ansvarigt för någon form av följdförlust eller följdskada. Denna garanti gäller i stället för alla andra garantier, med undantag för vad som anges ovan, inklusive varje underförstådd garanti. Härmed friskriver sig Trimble från garantier om säljbarhet eller lämplighet för ett visst ändamål. Kunderna ska skicka produkterna till närmaste auktoriserade fabrik, återförsäljare eller servicecenter för garantireparationer, med förbetald frakt. I länder där Trimble har servicehjälpcentra kommer de reparerade produkterna att återändas till kunden med förbetald frakt.

- 11 -

Servicebegäran

Om du behöver hitta din lokala återförsäljare eller närmaste auktoriserade Trimble servicecenter utanför USA för service, tillbehör eller reservdelar ska du besöka våra webbplatser: www.trimble.com/spectra och www.spectra-productivity.com.

Deklarationer

Vi förklarar, på vårt eget ansvar, att denna produkt överensstämmer med följande direktiv och standarder:

EN 50081-1, EN 61000-6-2, 2004/108/EG.

Typ: LT20

Meddelande till vCera europeiska kunder

För information om produkt(CE)erwinninginstruktioner och ytterligare information, besök: www.trimble.com/environment/summary.html

□ **tervinning i Europa**

För att CEtervinna Trimble WEEE, ring: +31 497 53 2430, och frCEga efter ÖWEEE-medarbetaren, Ö eller skicka en anhCEllan om CEtervinninginstruktioner till: Trimble Europe BV c/o Menlo Worldwide Logistics Meerheide 45 5521 DZ Eersel, NL

- 9 -